

INSTRUCTIONS D'INSTALLATION, DE SERVICE ET DE MAINTENANCE

MÉLANGEUR CONTRE ROTATIF

MCR



20.072.32.0016



INOXPA S.A.U.

Telers, 60
17820 - Banyoles (Espagne)

déclare sous sa responsabilité que la

Machine : **AGITATEUR CONTRE ROTATIF**

Modèle : **MCR**

Numéro de série : **IXXXXXXXXXX à IXXXXXXXXXX**
XXXXXXXXXXIINXXX à XXXXXXXXXXXXIINXXX

est conforme à toutes les dispositions applicables des directives suivantes :

Directive de Machines 2006/42/CE
Règlement (CE) n° 1935/2004
Règlement (CE) n° 10/2011
Règlement (CE) n° 2023/2006

ainsi qu'aux normes harmonisées ci-dessous :

EN ISO 12100:2010
EN 60204-1:2018
EN ISO 14159:2008
EN 1672-2:2005+A1:2009
EN ISO 13857:2019

Le dossier technique a été préparé par le signataire de ce document.



David Reyero Brunet
Responsable du bureau technique
17 novembre 2021



INOXPA S.A.U.

Telers, 60
17820 - Banyoles (Espagne)

déclare sous sa responsabilité que la

Machine : **MÉLANGEUR CONTRE ROTATIF**

Modèle : **MCR**

Numéro de série : **IXXXXXXXXX à IXXXXXXXXX**
XXXXXXXXXXIINXXX à XXXXXXXXXXXIINXXX

est conforme à toutes les dispositions applicables des règlements :

Supply of Machinery (Safety) Regulations 2008

ainsi qu'aux normes harmonisées :

EN ISO 12100:2010
EN 60204-1:2018
EN ISO 14159:2008
EN 1672-2:2005+A1:2009
EN ISO 13857:2019

Le dossier technique a été préparé par le signataire de ce document.



David Reyero Brunet
Responsable du bureau technique
17 novembre 2021



Document : 20.072.30.05FR

Révision : (0) 2021/11

1. Table des matières

1. Table des matières	
2. Généralités	
2.1. Manuel d'instructions	5
2.2. Respect des instructions	5
2.3. Garantie	5
3. Sécurité	
3.1. Symboles d'avertissement	6
3.2. Instructions générales de sécurité	6
4. Informations générales	
4.1. Description	8
4.2. Principe de fonctionnement	8
4.3. Application.....	8
5. Installation	
5.1. Réception de l'agitateur	9
5.2. Identification de l'agitateur	9
5.3. Transport et stockage	10
5.4. Emplacement	10
5.5. Installation électrique	10
5.6. Montage	10
6. Mise en service	
7. Dépannage	
8. Maintenance	
8.1. Considérations générales	13
8.2. Maintenance.....	13
8.3. Lubrification.....	13
8.4. Pièces de rechange	13
8.5. Conservation	13
8.6. Nettoyage.....	13
8.7. Démontage et montage de l'agitateur.....	15
9. Spécifications techniques	
9.1. Matériaux	28
9.2. Autres caractéristiques	28
9.3. Dimensions	29
9.4. Liste des pièces	30

2. Généralités

2.1. MANUEL D'INSTRUCTIONS

Ce manuel contient des informations concernant la réception, l'installation, l'utilisation, le montage, le démontage et la maintenance d'un mélangeur contre rotatif.

Veillez lire minutieusement les instructions avant de démarrer le mélangeur, vous familiariser avec son installation, son fonctionnement et son utilisation correcte tout en suivant scrupuleusement les instructions. Ces instructions doivent être conservées dans un endroit sûr, à proximité de votre installation.

Les informations publiées dans le manuel d'instructions reposent sur des données mises à jour.

INOXPA se réserve le droit de modifier ce manuel d'instructions sans préavis.

2.2. RESPECT DES INSTRUCTIONS

Le fait de ne pas respecter les instructions peut impliquer un risque pour les opérateurs, l'environnement et la machine, et peut entraîner la perte de votre droit à réclamer des dommages et intérêts.

Ce manquement peut entraîner les risques suivants :

- Défaillance de fonctionnalités importantes de la machine ou de l'usine.
- Anomalies lors de procédures spécifiques de maintenance et de réparation.
- Dangers électriques, mécaniques et chimiques éventuels.
- Risque pour l'environnement en raison du type de substances libérées.

2.3. GARANTIE

Les conditions de la garantie sont précisées dans les Conditions générales de vente qui vous ont été remises lors de la passation de votre commande.



La machine ne peut subir aucune modification sans l'accord préalable du fabricant.

Pour votre sécurité, n'utilisez que des pièces de rechange et des accessoires d'origine. L'utilisation d'autres pièces dégage le fabricant de toute responsabilité.

La modification des conditions de service ne peut avoir lieu qu'avec l'autorisation écrite préalable d'INOXPA.

Le non-respect des indications prescrites dans le présent manuel constitue une utilisation inappropriée de cet équipement du point de vue technique et de la sécurité des personnes, ce qui dégage INOXPA de toute responsabilité en cas d'accidents et de blessures ou de dommages. Toutes les pannes causées par une mauvaise utilisation du matériel sont également exclues de la garantie.

N'hésitez pas à nous contacter en cas de doutes ou pour tout éclaircissement au sujet de données spécifiques (réglages, montage, démontage, etc.).

3. Sécurité

3.1. SYMBOLES D'AVERTISSEMENT



Danger pour la sécurité des personnes en général et/ou de l'équipement.



Danger électrique

ATTENTION

Instruction importante visant à éviter d'endommager l'équipement et ses fonctionnalités.

3.2. INSTRUCTIONS GÉNÉRALES DE SÉCURITÉ



Veillez lire minutieusement le manuel d'instructions avant d'installer et de démarrer l'agitateur. Contactez INOXPA en cas de doute.

3.2.1. Pendant l'installation

Il est nécessaire de toujours suivre les [Caractéristiques techniques](#) du [chapitre 9](#).

L'installation et l'utilisation de l'agitateur doivent toujours se faire conformément aux réglementations applicables en matière de santé et de sécurité.



Avant de démarrer l'agitateur, vérifiez que ce dernier est correctement fixé et que son arbre est parfaitement aligné. En effet, un mauvais alignement ou une contrainte excessive exercée sur l'accouplement peut provoquer de graves problèmes mécaniques à l'agitateur.

Prenez toutes les précautions possibles pour lever l'agitateur. Utilisez toujours des élingues solidement attachées pour déplacer l'agitateur à l'aide d'une grue ou d'un autre mécanisme de levage.

Maintenez le contrôle du moteur et de son tableau électrique, notamment au niveau des zones présentant un risque d'incendie ou d'explosion.



Pour nettoyer, ne pulvérisez rien directement vers le moteur.

Ne démontez pas l'agitateur tant que le tableau électrique n'est pas déconnecté. Retirez les fusibles et débranchez le câble électrique alimentant le moteur.

Tous les travaux électriques doivent être réalisés par du personnel spécialisé.

3.2.2. Pendant le fonctionnement

Il est nécessaire de toujours suivre les [Caractéristiques techniques](#) du [chapitre 9](#). Les valeurs limites indiquées ne doivent en aucun cas être dépassées.



Avant de démarrer l'agitateur, retirez tous les outils utilisés pendant le montage.

Ne faites pas fonctionner l'agitateur tant que les parties rotatives ne sont pas équipées de leurs protections ou qu'elles ne sont pas correctement montées.

L'agitateur possède des pièces rotatives. N'insérez pas vos mains ni vos doigts dans l'agitateur pendant son fonctionnement. Cela peut entraîner des blessures graves.



Ne touchez pas les parties de l'agitateur étant au contact du liquide pendant son fonctionnement. Lorsque l'agitateur fonctionne avec des liquides chauds (d'une température supérieure à 50 °C), il existe un risque de brûlure. Dans ces cas-là, donnez la priorité aux moyens de protection collective (dans cet ordre de priorité : éloignement, écran protecteur, matériau isolant thermique) ou si ce n'est pas possible, portez une protection individuelle (gants).



L'agitateur et son installation peuvent générer des niveaux sonores supérieurs à 85 dB (A) dans des conditions de fonctionnement défavorables. Les opérateurs doivent alors utiliser des équipements pour se protéger du bruit.

3.2.3. Pendant la maintenance



Il est nécessaire de toujours suivre les [Caractéristiques techniques](#) du [chapitre 9](#).

L'agitateur ne peut pas fonctionner sans liquide. Les agitateurs standard ne sont pas conçus pour fonctionner pendant le remplissage ou la vidange des réservoirs.

Il ne faut pas dépasser les conditions de fonctionnement maximales de l'agitateur. Les paramètres de fonctionnement pour lesquels l'agitateur a été conçu ne doivent pas non plus être modifiés sans l'autorisation écrite d'INOXPA.



Ne laissez pas de pièces de rechange au sol.

Ne démontez pas l'agitateur tant que le tableau électrique n'est pas déconnecté. Retirez les fusibles et débranchez le câble électrique alimentant le moteur.

Tous les travaux électriques doivent être réalisés par du personnel spécialisé.

4. Informations générales

4.1. DESCRIPTION

La série d'agitateurs contre rotatifs sont des agitateurs verticaux dotés d'une hélice centrale et d'une ancre avec racleurs dans une configuration contre rotative. Ils utilisent un système d'étanchéité fonctionnant à partir d'une garniture mécanique ou de joints à lèvres Garlock.

4.2. PRINCIPE DE FONCTIONNEMENT

Cet agitateur se compose d'une hélice concentrique et d'une ancre entraînés par deux motoréducteurs superposés au travers d'un arbre creux dans le cas de l'ancre, qui tourne dans un sens à une vitesse relativement faible, et d'un arbre plein dans le cas de l'hélice, qui tourne dans l'arbre creux dans le sens inverse à une vitesse plus rapide.

4.3. APPLICATION

Les agitateurs contre rotatifs sont utilisés pour mélanger et rendre homogènes des produits dispersés à une température contrôlée dans des performances optimales, sans importer la viscosité du produit. Ces unités sont principalement conçues pour l'industrie pharmaceutique, cosmétique, alimentaire et chimique.

Elles sont idéales pour les processus impliquant du chauffage, une mise sous vide, un mélange préalable, des ajouts, une agitation vigoureuse, une émulsion ou une dispersion ainsi que dans les processus impliquant de la pression et de la température. Quelques exemples de produits pouvant être mélangés par ces unités : toutes sortes de crèmes, gels, écrans solaires, crèmes dépilatoires, maquillage, déodorants, sauces, pâtes, cirages, émulsions, mélanges de paraffine ou de cire, dispersions de carbopol, dentifrices, produits conçus pour les pharmacies et les parapharmacies.



Chaque agitateur a des limites de performance. L'agitateur a été sélectionné pour un ensemble donné de conditions de mélange au moment de la commande. INOXPA ne pourra pas être tenue responsable d'éventuels dommages ou du mauvais fonctionnement de l'appareil si les informations fournies par l'acheteur s'avèrent incomplètes ou incorrectes, notamment en ce qui concerne la nature des fluides ou les détails de l'installation.

5. Installation

5.1. RÉCEPTION DE L'AGITATEUR



INOXPA n'est pas responsable de la détérioration du matériel lors de son transport ou déballage. Vérifiez visuellement que l'emballage n'a pas été endommagé.



Si l'agitateur est fourni sans moteur ou sans un autre élément, l'acheteur sera responsable de son montage, de son installation, de son démarrage et de son fonctionnement.


Lors de la réception de l'agitateur, vérifiez l'emballage et son contenu afin de vous assurer que ce dernier correspond au bordereau de livraison. INOXPA emballe les agitateurs entièrement assemblés ou démontés, selon les cas. Assurez-vous que l'agitateur n'est absolument pas endommagé. S'il ne se trouve pas dans de bonnes conditions ou s'il manque des pièces, le transporteur doit envoyer un rapport dans les plus brefs délais.


La documentation suivante est fournie avec l'agitateur :

- bordereaux d'expédition,
- manuel d'instructions et d'entretien de l'agitateur,
- manuel d'instructions et d'entretien du motoréducteur lorsque l'agitateur est fourni par INOXPA avec un moteur.

5.2. IDENTIFICATION DE L'AGITATEUR

L'agitateur est identifié grâce à une plaque signalétique fixée sur le moteur. Le type d'agitateur et le numéro de série sont indiqués sur cette plaque.





INOXPA S.A.U.
C. TELERS, 60 - 17820 BANYOLES
GIRONA (SPAIN) . www.inoxpa.com

Type

Numéro de série
No
Year

20.003.32.0009

Numéro de série

5.3. TRANSPORT ET STOCKAGE

ATTENTION



En fonction du modèle, les agitateurs peuvent être trop lourds pour être stockés ou installés manuellement. Utilisez un moyen de transport approprié. Ne manipulez pas l'agitateur en le prenant par l'arbre, car cela pourrait déformer celui-ci.

ATTENTION



Prenez toutes les précautions possibles pour lever l'agitateur. Utilisez toujours des élingues solidement attachées pour déplacer l'agitateur à l'aide d'une grue ou d'un autre mécanisme de levage.

Si l'agitateur ne va pas être installé immédiatement, il doit être stocké dans un endroit approprié. L'arbre doit être rangé horizontalement et posé sur des supports en bois ou similaire. Ainsi l'arbre ne se déformera pas mais il faudra veiller à ce qu'il ne soit soumis à aucun type de charge.

5.4. EMPLACEMENT

Placez l'agitateur de sorte à en faciliter les inspections et les vérifications. Laissez suffisamment d'espace autour de l'agitateur pour effectuer les opérations d'entretien, de démontage et de maintenance. Il est très important de pouvoir accéder au dispositif de branchement électrique de l'agitateur, même lorsque celui-ci est en fonctionnement.

5.5. INSTALLATION ÉLECTRIQUE

Avant de raccorder le moteur électrique au secteur, vérifiez les réglementations locales en matière de sécurité électrique ainsi que les normes applicables.

Consultez le manuel d'instructions du fabricant du moteur pour savoir comment le raccorder au secteur.



La connexion des moteurs électriques doit être réalisée par du personnel qualifié.

Prenez les mesures appropriées pour empêcher toute défaillance.

Le moteur doit être doté de dispositifs de protection contre les surcharges électriques et les courts-circuits.

L'agitateur ne peut pas être utilisé dans les endroits où il existe un risque d'incendie ou d'explosion si cela n'a pas été prévu à la commande.

5.6. MONTAGE

Pour situer puis fixer l'agitateur sur le collier de support du réservoir, il est nécessaire de déposer l'hélice de l'arbre. Lorsque la base de l'agitateur est placée sur le collier de support, il faut mettre les vis et écrous de fixation dans leur alésage correspondant, sans les serrer. Une fois cette opération réalisée, l'agitateur doit être mis à niveau, de la manière suivante :

1. Adossez un niveau à bulle contre l'arbre.
2. Vérifiez la perpendicularité avec la circonférence de l'arbre, et la même hauteur à 4 points différents.
3. Après la mise à niveau de l'arbre, serrez fermement les vis et écrous de fixation. Enfin, montez l'hélice à l'extrémité de l'arbre. Lors du montage de l'arbre, veillez à ne pas heurter ou forcer celui-ci afin d'éviter toute déformation.

ATTENTION



Ne forcez jamais l'extrémité de l'arbre de l'agitateur, car il pourrait souffrir d'un dommage permanent.

ATTENTION



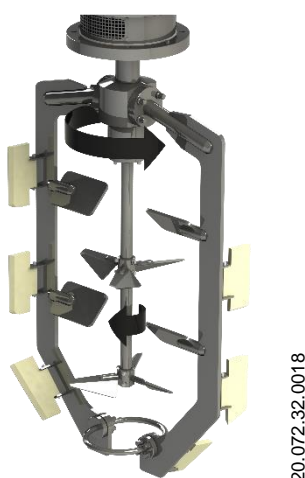
Vérifiez l'alignement de l'arbre de l'agitateur avec le demi-arbre lorsque le montage est terminé.

6. Mise en service



Pour démarrer l'agitateur, suivez les instructions fournies dans le chapitre 5. [Installation](#).

- Vérifiez que l'alimentation électrique correspond à la valeur nominale indiquée sur la plaque du moteur.
- Vérifiez l'alignement de l'arbre de l'agitateur.
- Vérifiez le niveau de liquide dans le réservoir. Si cela n'est pas précisé dans la commande, sachez que l'agitateur ne peut pas fonctionner pendant le remplissage ou la vidange du réservoir.
- Toutes les protections doivent être installées.
- Démarrez l'agitateur.
- Vérifiez que le sens de rotation des hélices est correct (elles doivent tourner dans le sens des aiguilles d'une montre, vues depuis le côté moteur). Consultez la figure suivante :



Respectez le sens de rotation des composants d'agitation, comme indiqué par la flèche apposée sur le moteur. Un sens inversé de rotation entraînerait une perte des performances d'agitation.

- Vérifiez le tirage électrique du moteur.

ATTENTION

Ne modifiez pas les paramètres de fonctionnement pour lesquels l'agitateur a été conçu sans l'autorisation écrite d'INOXPA (risque de dommages et de danger pour l'utilisateur).



Respectez les instructions d'utilisation et les exigences de sécurité décrites dans le manuel d'instructions du réservoir sur lequel l'agitateur est monté.

Risques mécaniques (tel que happement, cisaillement, coupure, choc, écrasement et pincement). Si l'élément d'agitation est accessible depuis le haut du réservoir ou depuis la trappe d'inspection, l'utilisateur est également exposé aux risques mentionnés ci-dessus.

Le réservoir doit être doté de dispositifs de protection et d'équipements de sécurité. Consultez le manuel d'instructions du fabricant.

ATTENTION



L'introduction d'un objet ou d'une matière première solide peut entraîner la rupture de l'élément d'agitation ou d'autres pièces mécaniques, et ainsi compromettre leur sécurité ou leur garantie.

8. Maintenance

8.1. CONSIDÉRATIONS GÉNÉRALES

Cet agitateur, de même que toute autre machine, doit faire l'objet d'une maintenance. Les instructions contenues dans ce manuel abordent l'identification des pièces de rechange et leur remplacement. Elles s'adressent au personnel de maintenance et à toute personne responsable de fournir les pièces de rechange.

Veillez lire minutieusement le chapitre [9. Caractéristiques techniques](#).



Les travaux de maintenance ne peuvent être effectués que par du personnel qualifié, formé et équipé des moyens nécessaires pour réaliser ces travaux.

Avant de commencer les travaux de maintenance, assurez-vous que le moteur électrique est débranché et que le réservoir est vide.

Les pièces ou matériel remplacés doivent être mis au rebut/recyclé conformément aux directives applicables et en vigueur dans chaque région.



Avant de commencer les travaux de maintenance, assurez-vous que l'agitateur est débranché.

8.2. MAINTENANCE

- Contrôlez régulièrement l'agitateur,
- ne négligez pas le nettoyage de l'agitateur,
- vérifiez l'état du moteur ou du motoréducteur,
- vérifiez l'état des roulements,
- vérifiez l'étanchéité au niveau de la garniture et/ou du joint à lèvres.

La maintenance du moteur ou du motoréducteur doit être réalisée selon les instructions du fabricant, consultez votre manuel d'instructions.

8.3. LUBRIFICATION

Respectez les indications du fabricant pour lubrifier les roulements du motoréducteur.

8.4. PIÈCES DE RECHANGE

Pour commander des pièces de rechange, il est nécessaire d'indiquer le type et le numéro de série notés sur la plaque signalétique de l'agitateur, ainsi que la position et la description de la pièce, telles que décrites au chapitre [9. Caractéristiques techniques](#).

8.5. CONSERVATION

Si l'agitateur est mis hors service pendant une période prolongée, nettoyez et traitez les pièces à l'huile minérale VG46. L'arbre doit être rangé horizontalement et posé sur des supports en bois ou sur des supports d'un matériau similaire.

8.6. NETTOYAGE



L'utilisation de produits de nettoyage agressifs tels que la soude caustique ou l'acide nitrique peut provoquer des brûlures.

Portez des gants en caoutchouc pendant les tâches de nettoyage.

Et portez toujours des lunettes de sécurité.

8.6.1. Nettoyage en place automatique (NEP)

Si l'agitateur est installé dans un système doté d'un processus de nettoyage en place, son démontage ne sera pas nécessaire.

Si aucun processus de nettoyage automatique n'est fourni, démontez l'agitateur comme indiqué au chapitre [8.7. Démontage et montage de l'agitateur](#).

Solutions de nettoyage pour processus NEP :

Utilisez uniquement de l'eau claire (sans chlore) pour mélanger les agents de nettoyage :

- a. Solutions alcalines : 1 kg en poids de soude caustique (NaOH) à 70 °C (150 °F)

1 kg NaOH + 100 l H₂O = solution de nettoyage

ou

2,2 l NaOH à 33 % + 100 l H₂O = solution de nettoyage

- b. Solutions acides : 0,5 % en poids d'acide nitrique (HNO₃) à 70 °C (150 °F)

0,7 l HNO₃ à 53 % + 100 l H₂O = solution de nettoyage

ATTENTION

Vérifiez la concentration des solutions de nettoyage. Une concentration erronée peut en effet abîmer l'agitateur.

Pour retirer les restes de produits nettoyants, rincez TOUJOURS à l'eau claire à la fin du processus de nettoyage.

8.6.2. Stérilisation en place automatique (SEP)

Le processus de stérilisation à la vapeur s'applique à tous les équipements, y compris l'agitateur.



Ne démarrez PAS l'agitateur pendant le processus de stérilisation à la vapeur.

Les pièces et matériaux ne souffriront aucun dommage si les indications données dans ce manuel sont respectées.

Aucun liquide froid ne doit toucher l'agitateur tant que sa température n'est pas inférieure à 60 °C (140 °F).

Conditions maximales lors du processus de SEP à la vapeur ou eau surchauffée :

- a) Température maximale : 140 °C / 284 °F
- b) Durée maximale : 30 min
- c) Refroidissement : air stérile ou gaz inerte
- d) Matériaux : EPDM/PTFE (recommandé)
FPM (non recommandé)

8.7. DÉMONTAGE ET MONTAGE DE L'AGITATEUR



Le démontage et le montage des agitateurs ne doivent être effectués que par du personnel qualifié utilisant uniquement des outils appropriés. Veillez à ce que le personnel lise attentivement le présent manuel d'instructions, en particulier les instructions relatives à son travail.



Coupez le moteur et empêchez son démarrage lors des travaux de montage et de démontage de l'agitateur.

Placez l'interrupteur de l'agitateur en position « off ».

Verrouillez le tableau électrique ou placez un panneau d'avertissement.

Retirez les fusibles et apportez-les sur le lieu de travail.

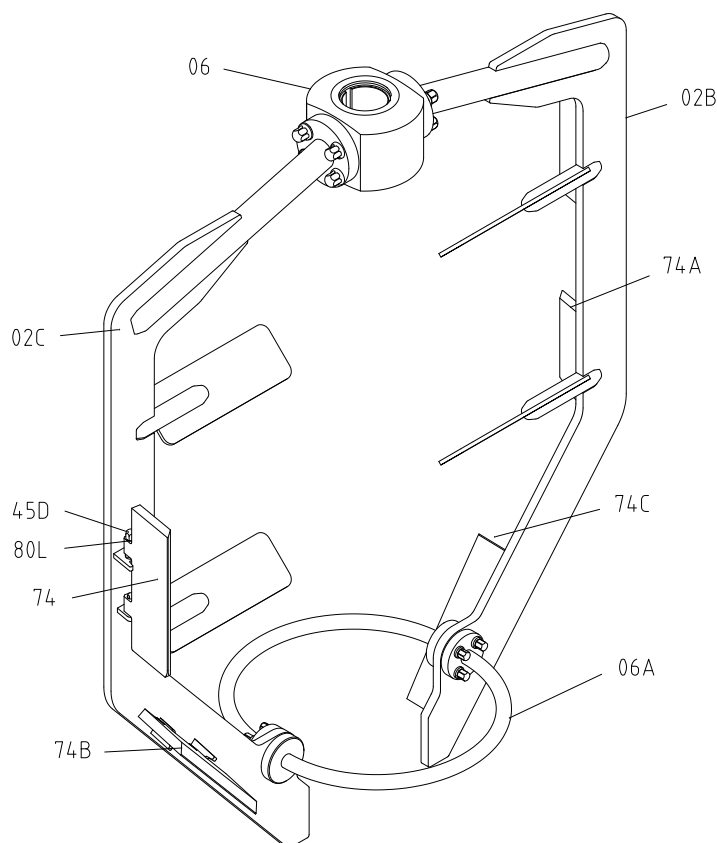
8.7.1. Démontage de l'agitateur

Une fois les moteurs débranchés, les travaux de démontage de l'agitateur peuvent commencer :

Retirez le couvercle de l'agitateur.

1. Retirez les racleurs

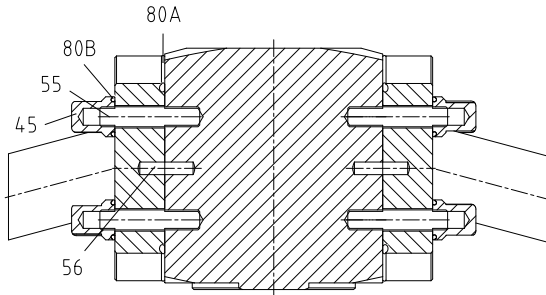
- Retirez les écrous retenant les racleurs (45D).
- Retirez les racleurs (74, 74A, 74B et 74C).



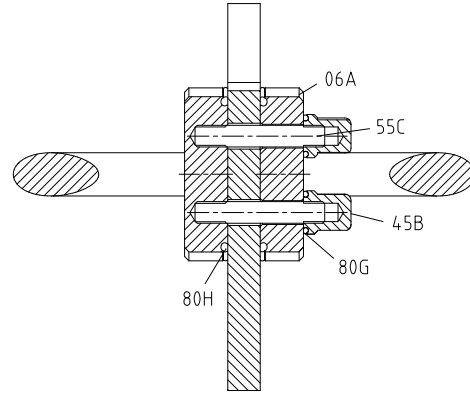
20.072.32.0002

2. Retirez l'ancre et les hélices

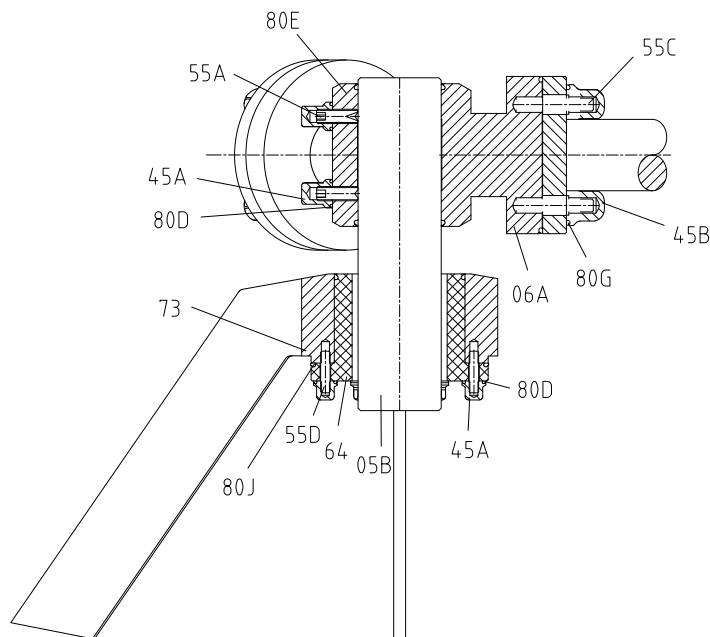
- Le cas échéant, démontez la bague de soutien inférieure (ou moyeu d'ancre inférieur dans les configurations d'ancre à trois points) (06A) en retirant les huit écrous (45B), les joints toriques (80G) et les tiges filetées (55C). Retirez soigneusement les quatre joints toriques (80H).
- Retirez un par un les bras d'ancre (02B et 02C) en retirant les huit écrous (45), les joints toriques (80B), la tige filetée (55) et les goujons (56).
- Retirez les hélices (02A) et les joints (80E) en dévissant les quatre écrous (45C), les joints toriques (80D) et les tiges filetées (55A).



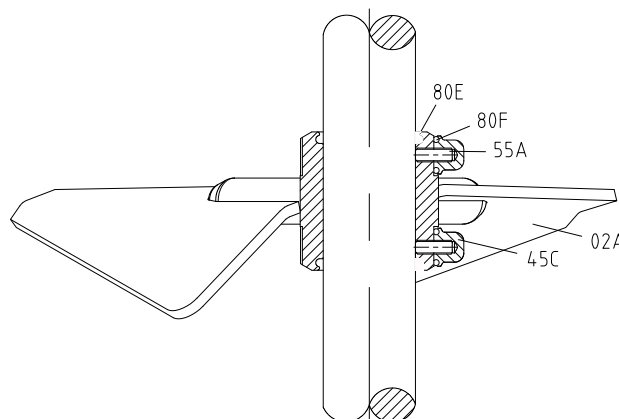
20.072.32.0003



20.072.32.0004



20.072.32.0005

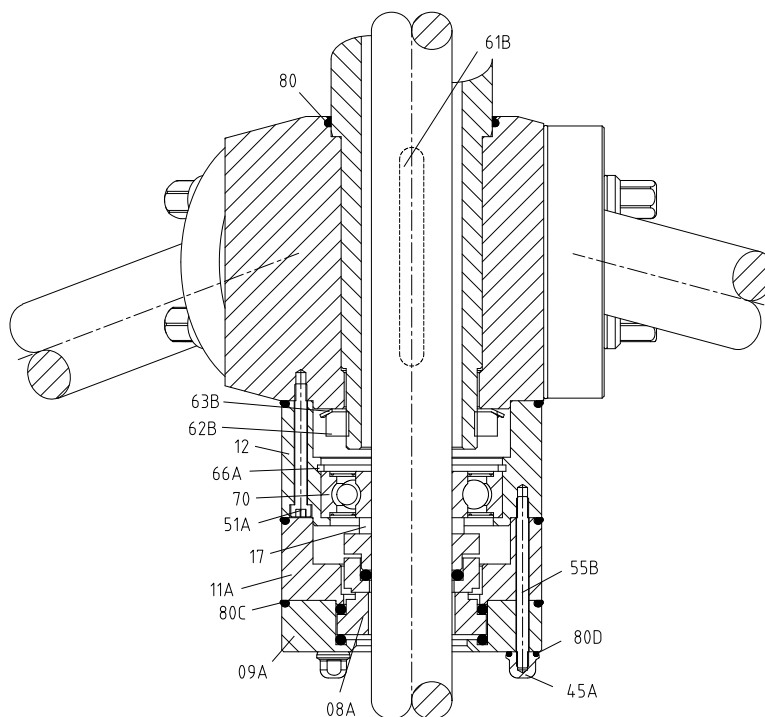


20.072.32.0006

3. Retirez le palier et la garniture mécanique inférieure / le joint à lèvres

Pour les agitateurs à garniture mécanique :

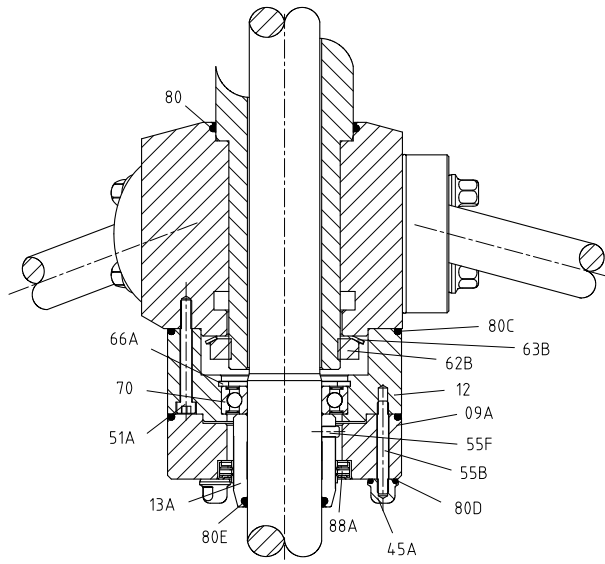
- Retirez le couvercle de la garniture mécanique (09A) et le couvercle arrière (11) ainsi que la partie fixe de la garniture mécanique inférieure (08A) en retirant les quatre écrous (45A), les joints toriques (80D) et les tiges filetées (55B). Faites glisser les pièces avec précaution le long de l'arbre afin de ne pas endommager la garniture mécanique.
- Retirez la partie rotative de la garniture mécanique (08A) et la bague entretoise (17) de l'arbre en desserrant sa vis de réglage et en la faisant glisser le long de l'arbre. Si nécessaire, utilisez de l'eau savonneuse pour la lubrification.
- Desserrez et retirez les vis (51A) puis retirez le corps de palier (12). Ensuite, extrayez la bague de retenue (66A) et le palier (70).



20.072.32.0007

Pour les agitateurs à joints à lèvres :

- Retirez le couvercle de la garniture (09A) et le couvercle arrière (11) ainsi que la partie fixe de la garniture mécanique inférieure (08A) en retirant les quatre écrous (45A), les joints toriques (80D) et les tiges filetées (55B). Faites glisser les pièces avec précaution le long de l'arbre. Utilisez de l'eau savonneuse pour la lubrification.
- Desserrez les vis de réglage (55F) de la chemise d'arbre (13A) puis faites glisser la chemise hors de l'arbre avec précaution. Utilisez de l'eau savonneuse pour la lubrification.
- Desserrez et retirez les vis (51A) puis retirez le corps de palier (12). Ensuite, extrayez la bague de retenue (66A) et le palier (70).



20.072.32.0008

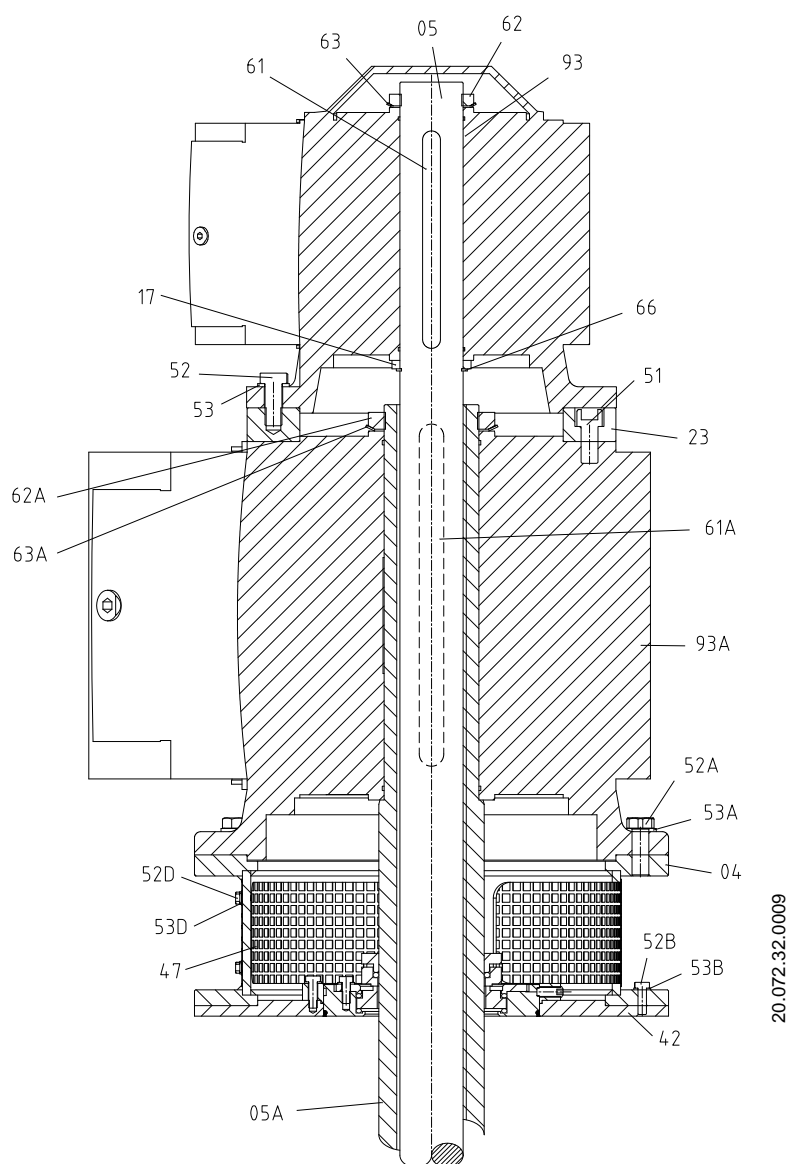
4. Retirez l'arbre central et le motoréducteur

- Fixez fermement l'arbre par le bas.
- Retirez le motoréducteur supérieur (93) en dévissant l'écrou de sécurité (62) et la rondelle (63) puis en retirant l'écrou hexagonal (52) et la rondelle (53).
- Retirez la rondelle entretoise (17) et le circlip (66) puis retirez l'arbre central (05).

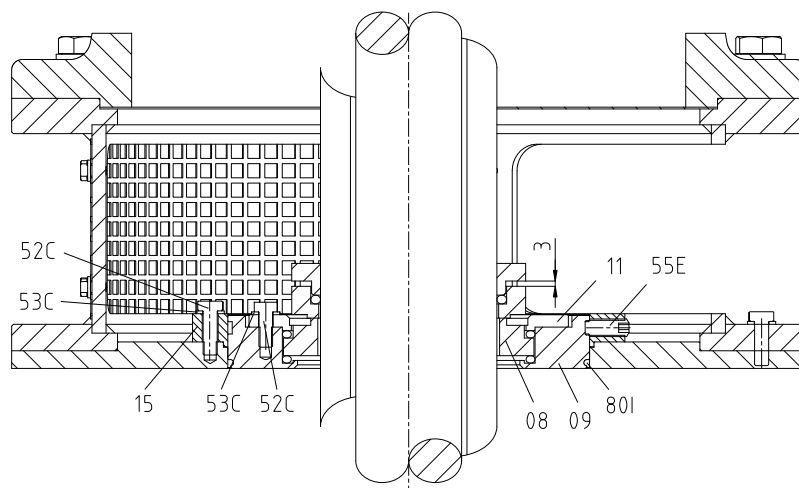
5. Déposez l'arbre d'ancre, le motoréducteur et la garniture mécanique supérieure ou le joint à lèvres

Pour les agitateurs à garniture mécanique :

- Retirez le palier (70) et la garniture mécanique inférieure (08A) comme expliqué dans la section 3.
- Retirez le moyeu d'ancre (06) en dévissant l'écrou de sécurité (62B) et la rondelle (63B).
- Desserrez les vis de réglage (55E) sur la bague de fixation de la garniture mécanique supérieure (15) et la faire glisser avec précaution le long de l'arbre creux.
- Retirez les vis (52C) et les rondelles (53C) du couvercle de garniture (11) et extraire la partie fixe de la garniture mécanique (08).
- Desserrez les vis de réglage sur la partie rotative de la garniture mécanique (08) et la faire glisser le long de l'arbre creux (05A) en utilisant de l'eau savonneuse pour la lubrification.

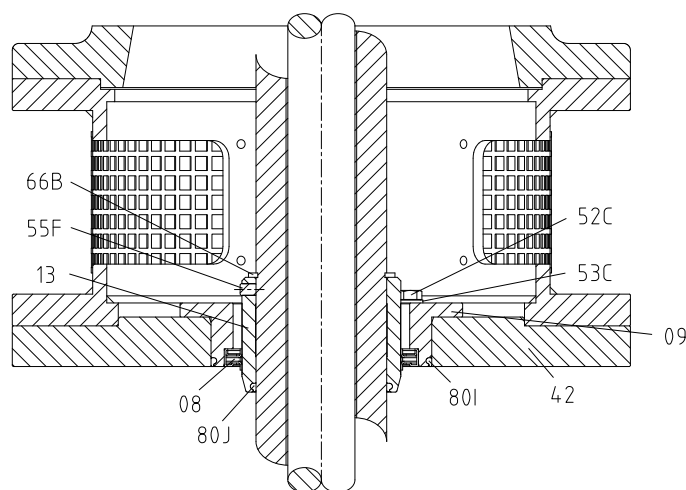


20.072.32.0009



Pour les agitateurs à joint à lèvre :

- Retirez le palier (70) et le joint inférieur (08A) comme expliqué dans la section 3.
- Retirez le moyeu d'ancre (06) en dévissant l'écrou de sécurité (62B) et la rondelle (63B).
- Fixez fermement l'arbre creux par le bas.
- Retirez l'écrou de sécurité et la rondelle (62A et 63A).
- Retirez la vis (52A), la rondelle (53A) et le motoréducteur inférieur (93A).
- Retirez l'arbre de l'ancre (05A).
- Accédez à l'intérieur de la lanterne par le haut ou en retirant les protections latérales (47) fixées par l'écrou (52D) et la rondelle (53D). Retirez les vis (52C) et les rondelles (53C) puis extrayez le couvercle de garniture (09) et le joint à lèvre (88).



6. Dépose des motoréducteurs et des arbres

- Fixez fermement l'arbre creux (05A) par le bas.
- Retirez l'écrou de sécurité et la rondelle (62A et 63A).
- Retirez l'arbre de l'ancre (05A).
- Retirez la vis (52A), la rondelle (53A) et le motoréducteur inférieur (93A).

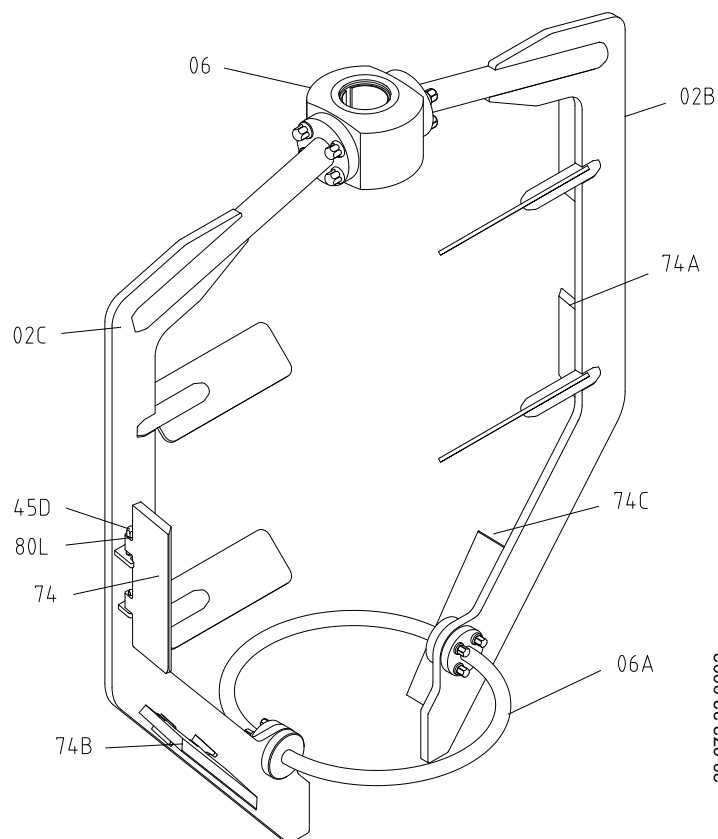
7. Dépose de l'option trépied

- Si l'agitateur est équipé d'un trépied à arbre central, retirez les écrous (45A) et les joints toriques (80D) afin d'extraire la douille (64).

8.7.2. Montage de l'agitateur

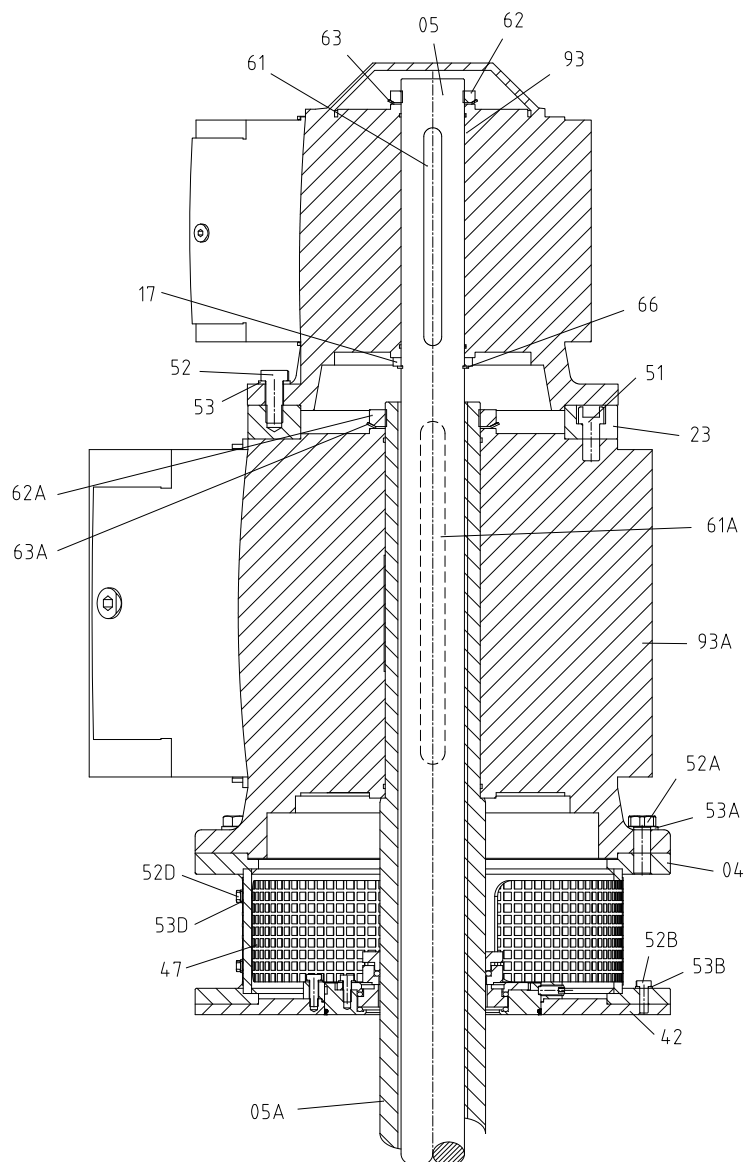
1. Montage des bras d'ancre

- Mettez en place les racleurs (74, 74A, 74B et 74C) selon les emplacements indiqués sur l'image suivante.
- Tournez les racleurs en position d'ouverture maximale et placez les joints toriques (80L) sur les supports des racleurs puis fixez-les avec les écrous (45D).
- Vérifiez l'amplitude de mouvement des racleurs et assurez-vous qu'ils atteignent les positions maximale et minimale.



2. Montage principal

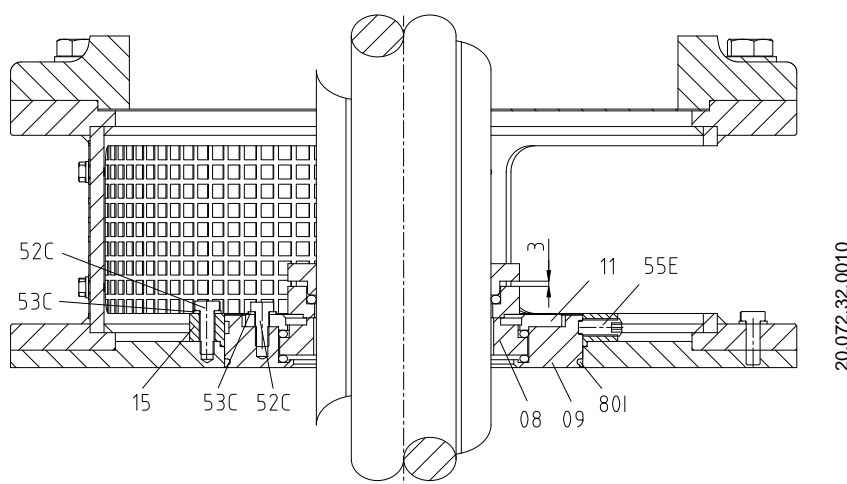
- Installez la plaque de base (42) sur la bride du réservoir.
- Installez la bague de fixation (15) sur la plaque de base (42) en utilisant les vis (52C) et les rondelles (53C).
- Placez la lanterne (04) sur la plaque de base (42) puis fixez-la avec les vis (52B) et les rondelles (53B).
- Placez le motoréducteur inférieur (93A) sur la lanterne (42) puis fixez-le avec les vis (52A) et les rondelles (53A).



20.072.32.0009

Pour les agitateurs à garniture mécanique :

- Assemblez la clavette (61A) sur l'arbre creux (05A).
- Installez l'arbre creux (05A) par la partie inférieure de l'assemblage.
- Placez la partie fixe de la garniture mécanique (08) sur le support de garniture (09) et fixez-la avec le couvercle de garniture (11), les vis (52C) et les rondelles (53C).
- Faites glisser la partie rotative de la garniture mécanique (08) à travers la partie inférieure de l'arbre creux (05A) et fixez-la temporairement au-dessus de la plaque de base (42) avec les vis de réglage fournies.
- Placez le joint torique (80I) sur le logement du support de garniture (09) et faites glisser l'ensemble le long de l'arbre creux (05A) puis insérez-le avec précaution dans la plaque de base (42) en vous assurant que le joint torique (80I) est correctement inséré et qu'il affleure la face inférieure de la plaque de base (42). Fixez la partie rotative en place avec les vis de réglage (55E) à travers la bague de fixation (15) puis appliquez le couple de serrage indiqué sur le tableau.
- Fixez la partie rotative de la garniture mécanique (08) sur l'arbre en respectant la cote H indiquée sur le tableau.

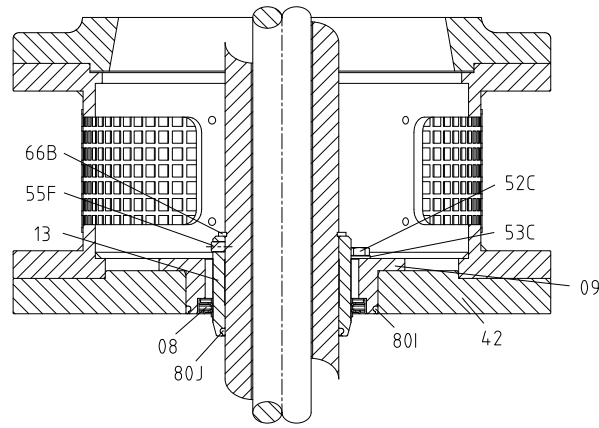


	MCR-1	MCR-2	MCR-3	MCR-4	MCR-5	MCR-6	MCR-7	MCR-8
H (mm)	2	2	2	2	2	3	3	3

	M8	M10
T (Nm)	6	12

Pour les agitateurs à joints à lèvres :

- Placez la chemise d'arbre (13) en position avec le joint torique (80J) dans le logement et serrez les vis de réglage (55F).
- Montez soigneusement le joint à lèvres supérieur (88) dans le couvercle de garniture (09). Utilisez une presse si possible, afin d'assurer une bonne assise et utilisez de l'eau savonneuse comme lubrifiant.
- Depuis l'intérieur de la lanterne, installez le couvercle de garniture (09) avec le joint à lèvres (08) sur la plaque de base (42).
- Assemblez la clavette (61A) sur l'arbre creux (05A).
- Installez l'arbre creux (05A) par la partie inférieure de l'assemblage puis fixez-le par la partie supérieure du motoréducteur avec l'écrou de sécurité (62A) et la rondelle (63A).
- Placez les clavettes (61B) sur l'arbre creux (05A), assemblez le moyeu (06) avec le joint torique (80) puis fixez-le avec l'écrou de sécurité (62B) et la rondelle (63B).



20.072.32.0011

3. Montage de l'ancre

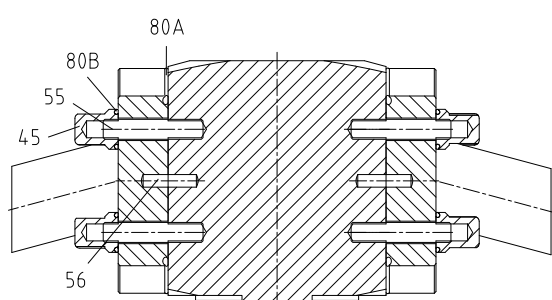
- Installez les racleurs comme indiqué à l'étape 1.
- Installez les deux bras d'ancre (02B et 02C) en veillant à utiliser les joints toriques (80A) sur la plaque de fixation puis fixez-les avec les huit écrous (45) et les joints toriques (80B).

Pour les agitateurs avec bague de support inférieur :

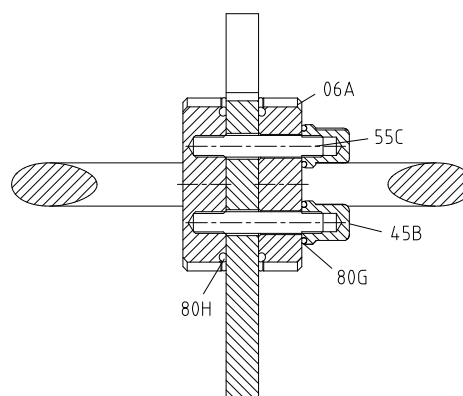
- Placez les joints toriques (80H) sur les plaques de fixation et assemblez les deux pièces (06A) en installant les huit écrous (45B), les joints toriques (80G) et les tiges filetées (55C).

Pour les agitateurs avec trépied d'ancre :

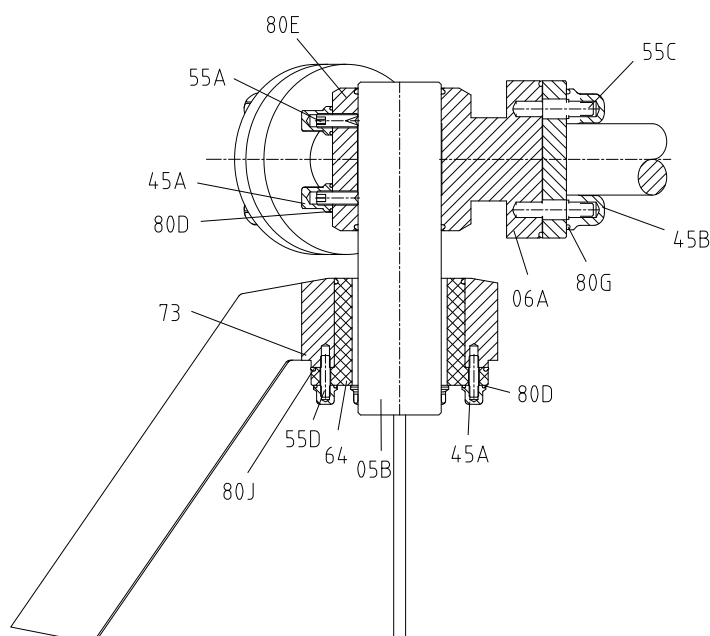
- Installez la douille (64) sur le trépied soudé en utilisant les écrous (45A) et les joints toriques (80D).
- Insérez l'arbre du trépied (05B) dans la douille (64).
- Placez les joints toriques (80H) sur les plaques de fixation et sur le moyeu (06A). Insérez le moyeu dans l'arbre du trépied (05B) puis assemblez le moyeu (06A) sur l'ancre en installant les huit écrous (45B), les joints toriques (80G) et les tiges filetées (55C).



20.072.32.0003



20.072.32.0004



20.072.32.0005

4. Montage de l'arbre central et du motoréducteur

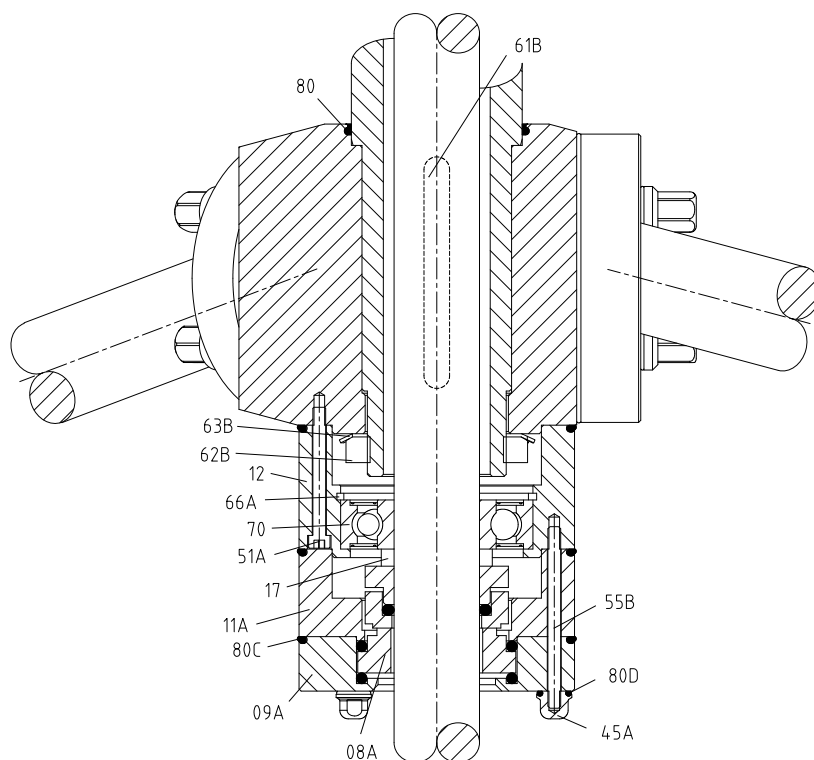
- Placez le couvercle arrière (23) sur le dessus du motoréducteur inférieur et fixez-les avec les vis (51).
- Introduisez l'arbre (05) à travers l'arbre creux (05A) puis fixez-le. Montez la bague élastique (66), la bague entretoise (17) et la clavette (61).
- Placez le motoréducteur supérieur (93A) sur le couvercle arrière puis fixez-le avec les vis (52) et les rondelles (53).
- Fixez l'arbre (05) avec l'écrou de sécurité (62) et la rondelle (63).

5. Montage du palier et de la garniture mécanique inférieure

- Placez le palier (70) sur le support (12) puis fixez-le avec la bague de retenue (66A). Placez le joint torique (80C) dans la rainure et faites glisser le support de palier (12) avec le palier à travers l'arbre puis fixez-le au moyeu (06) avec les quatre vis (51A).

Pour les agitateurs à garniture mécanique :

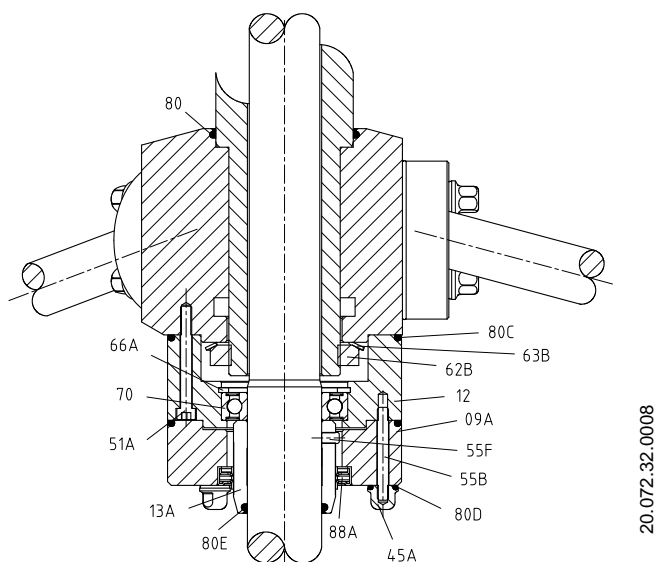
- Placez la bague entretoise (17) et fixez la partie rotative de la garniture mécanique (08A) sur l'arbre (05) en utilisant les vis de réglage.
- Insérez le joint torique (80C) sur le couvercle de garniture mécanique (09A) et le couvercle arrière (11A).
- Placez la partie fixe de la garniture mécanique (08A) sur le couvercle (09A) puis placez le couvercle arrière (11A) sur le dessus du couvercle (09A).
- Montez l'ensemble en position et fixez-le au support de palier (12) avec les tiges filetées (55B), les écrous (45A) et les joints toriques (80D).



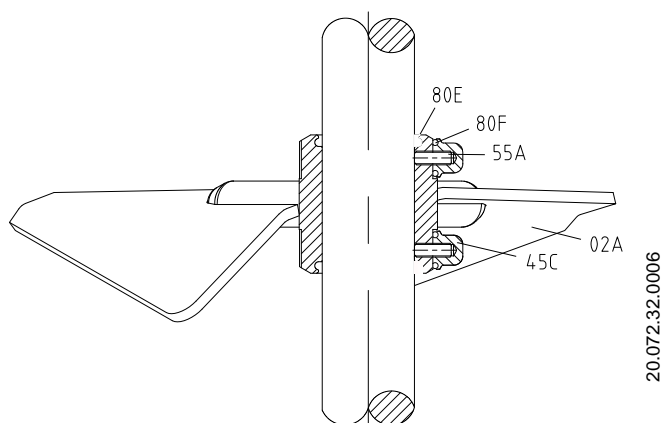
20.072.32.0007

Pour les agitateurs à joint à lèvre :

- Insérez le joint torique (80C) sur le couvercle du joint à lèvre (09A).
- Insérez la chemise d'arbre (13) avec les joints toriques (80E) en position et serrez les vis de réglage (55D).
- Placez le joint à lèvre (08A) sur le couvercle (09A). Si possible, utilisez une presse pour assurer une bonne assise. Utilisez de l'eau savonneuse comme lubrifiant.
- Montez l'ensemble en position et fixez-le au support de palier (12) avec les tiges filetées (55B), les écrous (45A) et les joints toriques (80D).

**6. Montage des roues**

- Placez l'un des joints toriques (80E) sur le logement supérieur du moyeu et insérez soigneusement l'arbre dans le moyeu à moitié en veillant à ne pas endommager le joint torique. Placez ensuite l'autre joint torique sur le logement inférieur puis faites glisser la roue jusqu'à sa position sur l'arbre.
- Fixez la roue en position avec les tiges filetées (55A), les écrous (45C) et les joints toriques (80F).



9. Spécifications techniques

9.1. MATÉRIAUX

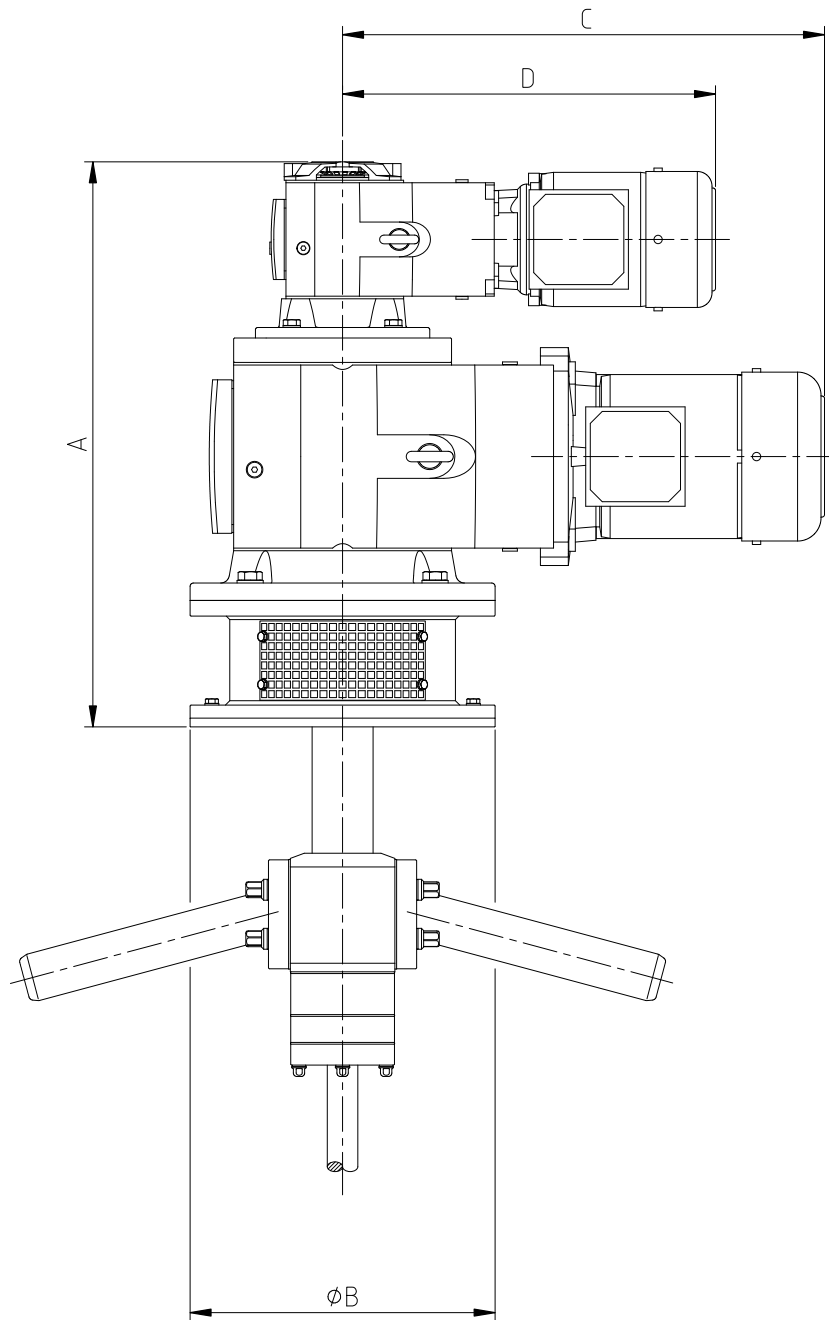
Pièces en contact avec le produit	1.4404 (AISI 316L)
Autres pièces en acier	1.4307 (AISI 304L)
Élastomères	EPDM / FPM
Racleurs	PTFE
Système d'étanchéité	Garniture mécanique en SiC/SiC EDV / Joint à lèvres en PTFE Gylon
Finition de surface	Ra ≤ 0,8 µm (0,4 µm disponible sur commande spéciale)
Pression de service	-1 ... 6 bar
Température de fonctionnement	-10 ... 120 °C

9.2. AUTRES CARACTÉRISTIQUES

	MCR-1	MCR-2	MCR-3	MCR-4	MCR-5	MCR-6	MCR-7	MCR-8
Puissance de l'ancre (kW)	0,12-4	0,12-4	0,25-9,2	1,1-22	1,1-30	2,2-30	5,5-30	5,5-30
Couple maxi (Nm)	370	550	1 500	3 000	4 200	6 600	15 500	24 500
Puissance de l'arbre central (kW)	0,12-0,75	0,12-1,5	0,12-4	0,12-4	0,12-4	1,1-22	1,1-30	1,1-30
Ø de la bride du réservoir (mm)	200	250	300	350	400	450	550	660
Ø du joint supérieur (mm)	40	45	55	70	80	100	125	125
Ø du joint inférieur (mm)	20	25	30	35	40	60	70	70
Poids de l'ensemble de la tête* (Kg)	120-140	145-192	155-330	265-440	370-700	670-1 905	1 200-1 700	1 375-1 945

* Remarque : poids de la tête sans ancre ni accessoires. Le poids final dépendra de la configuration et de la taille du réservoir.

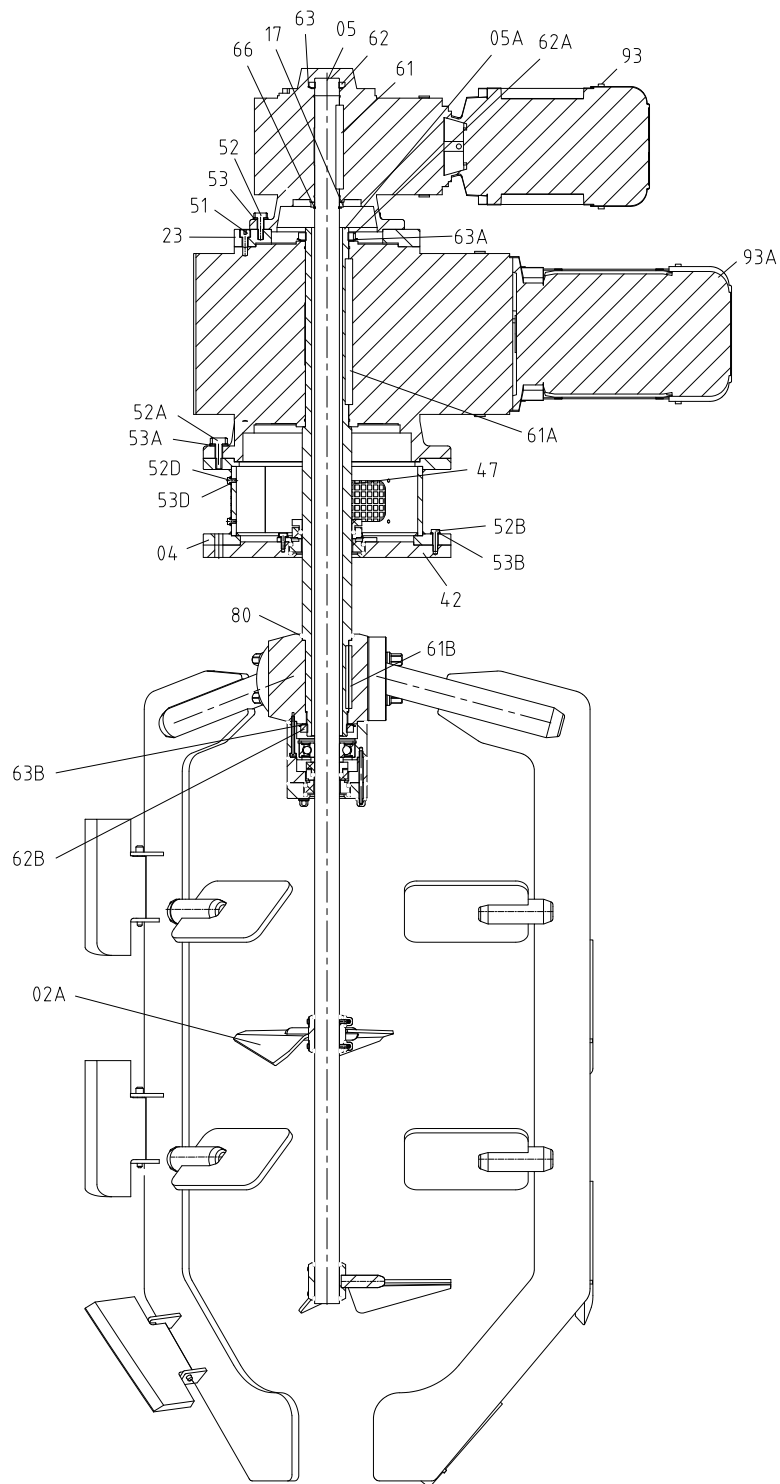
9.3. DIMENSIONS



20.072.32.0012

	MCR-1	MCR-2	MCR-3	MCR-4	MCR-5	MCR-6	MCR-7	MCR-8
A (mm)	475	525	600	670	780	910	1 050	1 175
ØB (mm)	200	250	300	350	400	450	550	660
Cmax (mm)	547	570	642	881	936	1 092	1 420	1 586
Dmax (mm)	380	415	494	547	570	881	936	936

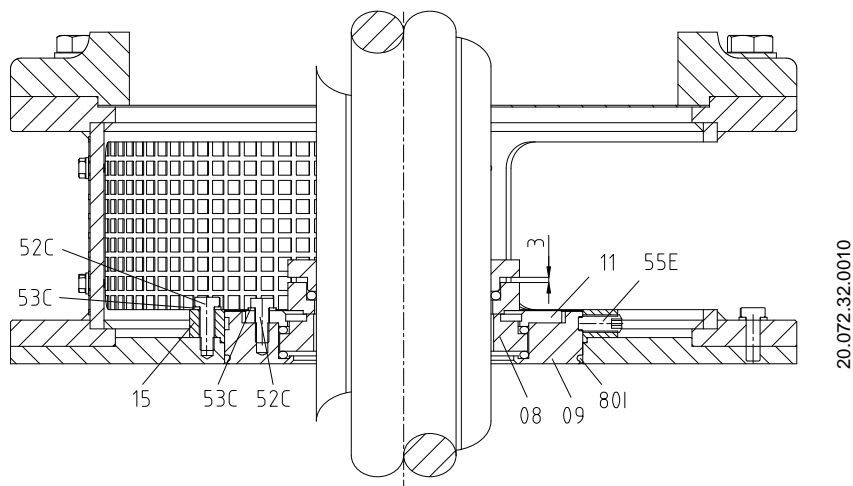
9.4. LISTE DES PIÈCES



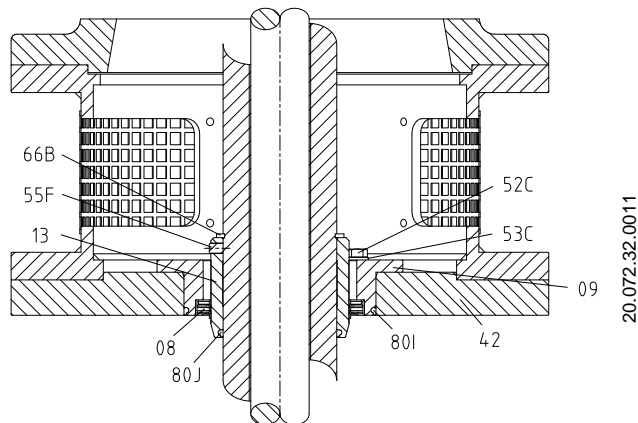
20.072.32.0013

Emplacement	Description	Quantité	Matériau
02A	Roue ¹	-	1.4404 (AISI 316L)
04	Lanterne	1	1.4307 (AISI 304L)
05	Arbre	1	AISI 316L
05A	Arbre creux	1	AISI 316L
23	Couvercle arrière	1	1.4307 (AISI 304L)
42	Plaque de base	1	AISI 316L
47	Protection de lanterne	2	PETP
51	Vis	4	A2
52	Vis	4	A2
52A	Vis	4	A2
52B	Vis	2	A2
52D	Vis	4	A2
53	Rondelle	4	A2
53A	Rondelle	4	A2
53B	Rondelle	2	A2
53D	Rondelle	8	A2
61	Clé	1	1.4404 (AISI 316L)
61A	Clé	1	1.4404 (AISI 316L)
61B	Clé	2	1.4404 (AISI 316L)
62	Contre-écrou	1	Acier
62A	Contre-écrou	1	Acier
62B	Contre-écrou	1	Acier
63	Rondelle frein	1	Acier
63A	Rondelle frein	1	Acier
63B	Rondelle frein	1	Acier
80	Joint torique	1	EPDM
93	Motoréducteur	1	-
93A	Motoréducteur	1	-

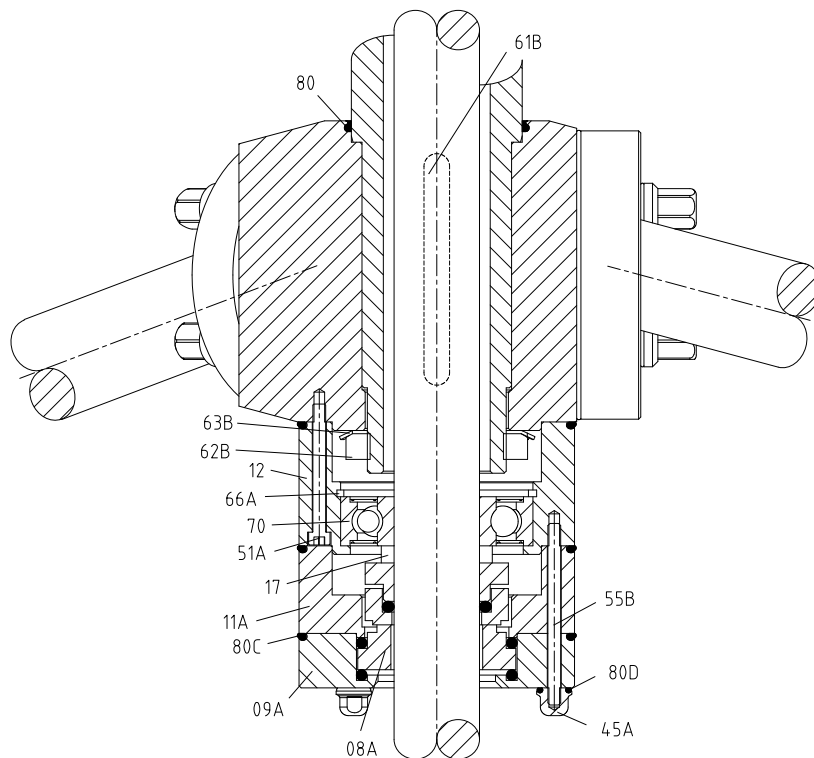
¹⁾ Le nombre de roues dépend de la configuration de l'agitateur.



Emplacement	Description	Quantité	Matériau
08	Garniture mécanique supérieure	1	SiC/SiC/EPDM
09	Couvercle de garniture supérieure	1	1.4404 (AISI 316L)
11	Couvercle arrière de garniture supérieure	1	1.4307 (AISI 304L)
15	Bague de retenue du couvercle de garniture mécanique	1	1.4307 (AISI 304L)
52C	Vis	8	A2
53C	Rondelle	8	A2
55E	Vis de réglage	2	A2
80I	Joint torique	1	EPDM

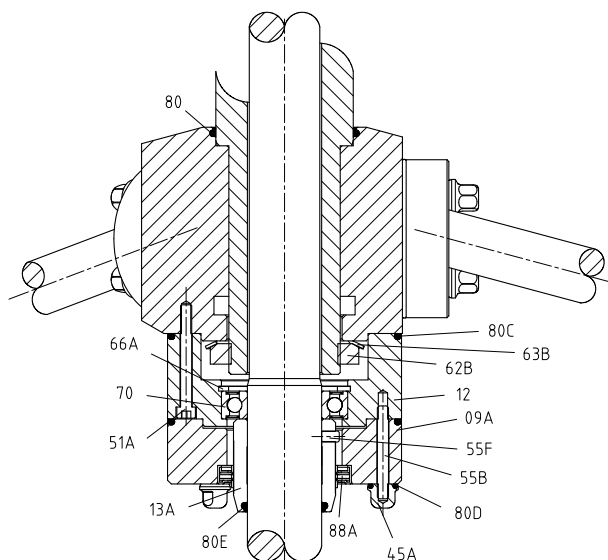


Emplacement	Description	Quantité	Matériau
09	Couvercle de garniture supérieure	1	1.4404 (AISI 316L)
13	Chemise d'arbre	1	1.4404 (AISI 316L)
42	Plaque de base	1	1.4404 (AISI 316L)
52C	Vis	4	A2
53C	Rondelle	4	A2
55F	Vis de réglage	1	A2
66B	Bague de retenue	1	A2
80I	Joint torique	1	EPDM
80J	Joint torique	1	EPDM
88	Joint à lèvres supérieur	1	1.4404 (AISI 316L)



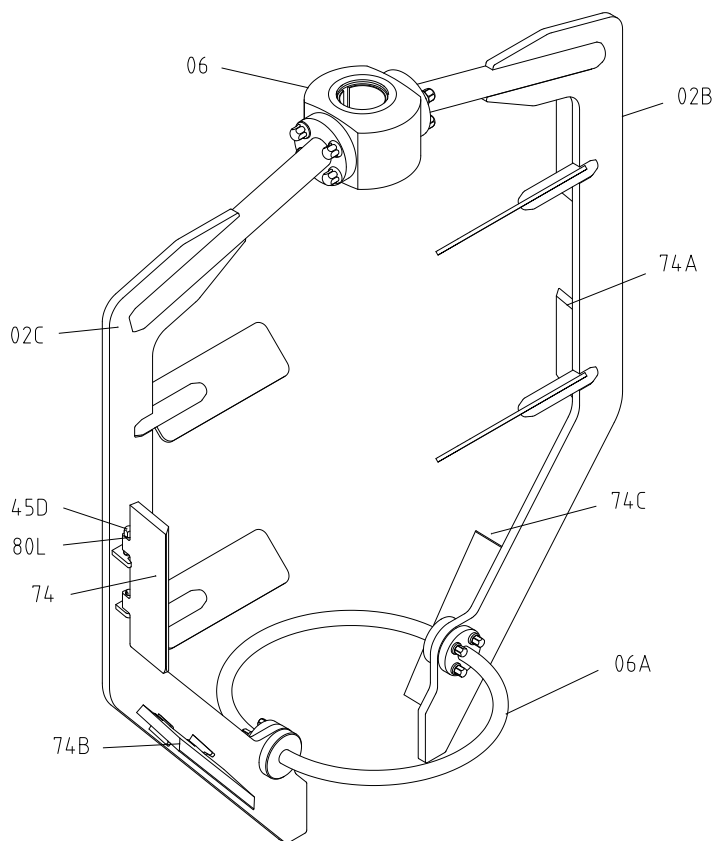
20.072.32.0007

Emplacement	Description	Quantité	Matériau
08A	Garniture mécanique inférieure	1	SiC/SiC/EPDM
09A	Couvercle de garniture inférieure	1	1.4404 (AISI 316L)
11A	Couvercle arrière de garniture	1	1.4404 (AISI 316L)
12	Couvercle de garniture	1	1.4404 (AISI 316L)
17	Bague séparatrice	1	1.4404 (AISI 316L)
45A	Écrou sanitaire	1	1.4404 (AISI 316L)
51A	Vis	4	A2
55B	Tige filetée	4	A2
61B	Clavette	1	1.4404 (AISI 316L)
62B	Contre-écrou	1	1.4307 (AISI 304L)
63B	Rondelle frein	1	1.4307 (AISI 304L)
66A	Bague de retenue	1	1.4307 (AISI 304L)
70	Palier	1	Acier inoxydable
80	Joint torique	1	EPDM
80C	Joint torique	3	EPDM
80D	Joint torique	4	EPDM

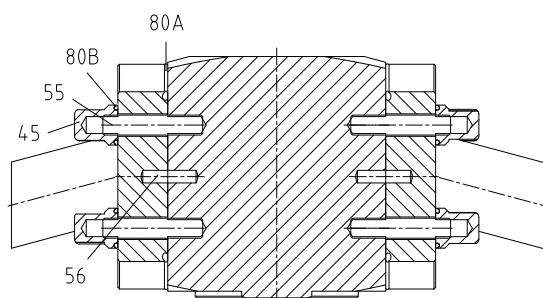


20.072.32.0008

Emplacement	Description	Quantité	Matériau
09A	Couvercle de joint à lèvres inférieur	1	1.4404 (AISI 316L)
12	Couvercle de garniture	1	1.4404 (AISI 316L)
13A	Chemise d'arbre central	1	1.4404 (AISI 316L)
45A	Écrou	1	1.4404 (AISI 316L)
51A	Vis	4	A2
55B	Tige filetée	4	A2
55F	Vis de réglage	1	A2
62B	Contre-écrou	1	1.4307 (AISI 304L)
63B	Rondelle frein	1	1.4307 (AISI 304L)
66A	Bague de retenue	1	1.4307 (AISI 304L)
70	Palier	1	Acier inoxydable
80C	Joint torique	2	EPDM
80D	Joint torique	4	EPDM
80E	Joint torique	1	EPDM
88A	Joint à lèvres inférieur	1	1.4404 (AISI 316L)



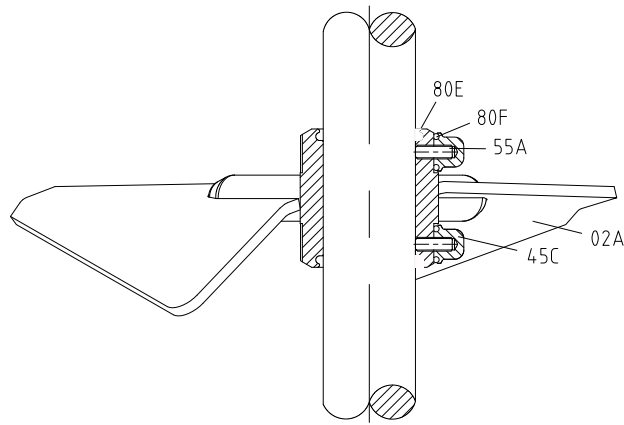
20.072.32.0002



20.072.32.0003

Emplacement	Description	Quantité	Matériau
02B	Bras d'ancre n° 1	1	1.4404 (AISI 316L)
02C	Bras d'ancre n° 2	1	1.4404 (AISI 316L)
06	Moyeu d'ancre	1	1.4404 (AISI 316L)
06A	Bague de support d'ancre/moyeu de trépied	2	1.4404 (AISI 316L)
45D	Écrou de racleur	-1	1.4404 (AISI 316L)
45	Écrou sanitaire	8	1.4404 (AISI 316L)
55	Tige filetée	8	A2
56	Goujon	4	A2
74	Racleur n° 1	-1	PTFE FDA
74A	Racleur n° 2	1	PTFE FDA
74B	Racleur n° 3	1	PTFE FDA
74C	Racleur n° 4	1	PTFE FDA
80A	Joint torique	2	EPDM
80B	Joint torique	8	EPDM
80L	Joint torique	-1	EPDM

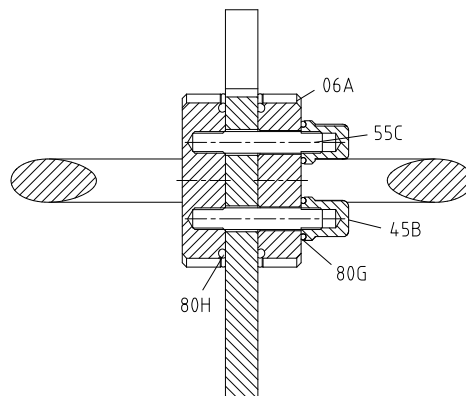
1) La quantité dépend de la taille du réacteur.



20.072.32.0006

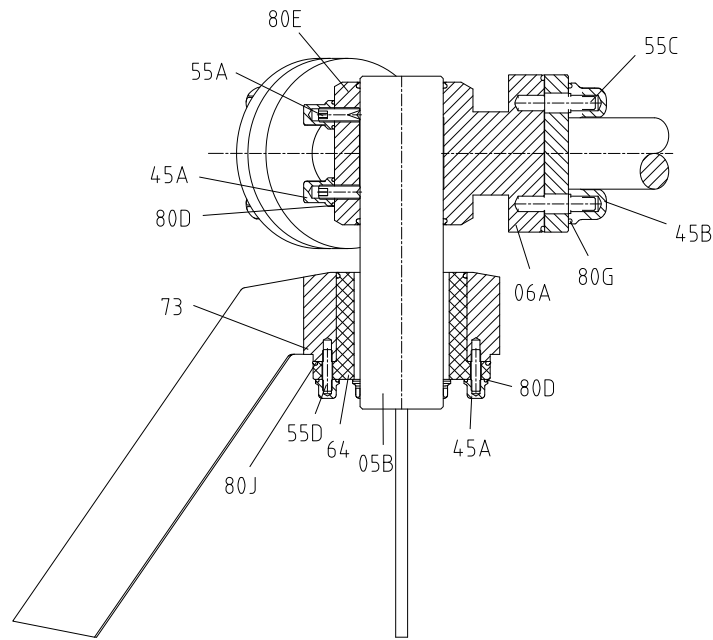
Emplacement	Description	Quantité	Matériau
02A	Roue	-1	1.4404 (AISI 316L)
45C	Écrou sanitaire	4 ²	1.4404 (AISI 316L)
55A	Tige filetée	4 ²	A2
80E	Joint torique	2 ²	EPDM
80F	Joint torique	4 ²	EPDM

- 1) La quantité dépend de la taille du réacteur.
- 2) Quantité par unité de roue.



20.072.32.0004

Emplacement	Description	Quantité	Matériau
06A	Bague de support d'ancre	2	1.4404 (AISI 316L)
45B	Écrou sanitaire	8	1.4404 (AISI 316L)
55C	Tige filetée	8	A2
80G	Joint torique	8	EPDM
80H	Joint torique	4	EPDM



20.072.32.0005

Emplacement	Description	Quantité	Matériau
05B	Arbre de trépied	1	1.4404 (AISI 316L)
06A	Moyeu de trépied	1	1.4404 (AISI 316L)
45A	Écrou	6	1.4404 (AISI 316L)
45B	Écrou	4	1.4404 (AISI 316L)
55A	Vis de réglage	4	A2
55C	Tige filetée	8	A2
55D	Tige filetée	6	A2
64	Palier de trépied	1	PTFE FDA
73	Trépied	1	1.4404 (AISI 316L)
80D	Joint torique	10	EPDM
80E	Joint torique	2	EPDM
80G	Joint torique	2	EPDM
80J	Joint torique	1	EPDM

Comment contacter INOXPA S.A.U. :

Les coordonnées pour tous les pays sont continuellement mises à jour sur notre site Web.

Veillez visiter www.inoxpa.com pour accéder aux informations.



INOXPA S.A.U.

Telers, 60 - 17820 Banyoles - Espagne

Tél. : +34 972 575 200 – Fax : +34 972 575 502